



MOD. 300 IK

Adatta per il taglio di tutti i tipi di salumi e formaggi, l'affettatrice è compatta e si installa anche in locali con spazi limitati. Ideale per le attività che richiedono un cambio frequente di prodotto da tagliare.

Suitable to cut delicatessen and cheeses of all the kinds, the slicer is compact, solid and can be installed in shops with limited space.

Ideal for activities that require a frequent change of the product to be cut




MANCONI&C
Fabbrica Affettatrici



Dotazioni di serie

- Trasmissione a ingranaggi
- Affilatoio incorporato, subito disponibile e di facile impiego
- Grande capacità e precisione di taglio
- Altezza di carico ridotta, per diminuire la fatica dell'operatore
- Superfici in alluminio lucidato a specchio e accurati canalini di scorrimento, per diminuire gli attriti e semplificare la pulizia
- Base di appoggio ridotta
- Affilatoio, coprilama, parafetta e piatto portamerce asportabili per un'accurata pulizia
- Conforme alle direttive europee 98/37/CE, 73/23/CEE, 89/336/CEE ed alla norma europea EN 1974
- Certificazione NSF

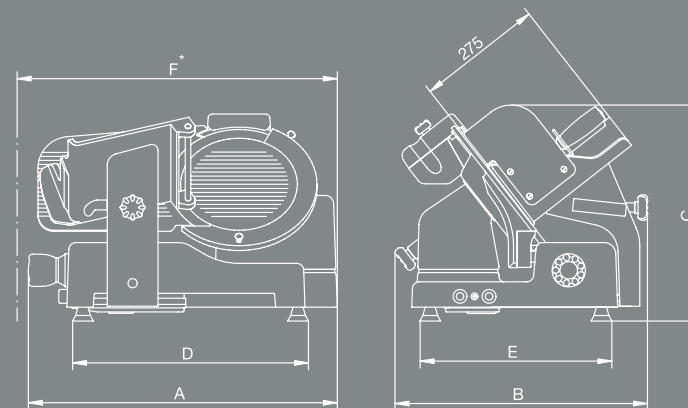
Standard features

- *Gear box transmission*
- *Built-in sharpener, right way available and easy to be used*
- *Great capacity and precision slicing*
- *Low loading height to reduce strain of the operator*
- *Ultra smooth, polished aluminum surfaces and careful slip grooves to reduce friction and simplify cleaning*
- *Reduced counter space*
- *Sharpener, blade guard, product deflector and meat plate removable for a well done cleaning*
- *In compliance with European Directives 98/37/CE, 73/23/CEE, 89/336/CEE, with European Standard EN 1974*
- *NSF listed*



Manconi & C s.r.l.

21040 Sumirago (VA) - Italy - Via Varese, 8
Tel. +39 0331 994.292 - Fax +39 0331 995.577
www.manconi.it - info@manconi.it



* Dimensione di massimo ingombro con piatto porta merce a fine corsa / Overall measurements with product holder at the end of its stroke

Caratteristiche Tecniche - 300 IK

Dimensioni d'ingombro	(A x B x C) 670 x 547 x 480 mm
Superficie di appoggio	(D x E) 511 x 420 mm
Ingombro di lavoro	(F x B x C) 685 x 547 x 480 mm
Diametro lama	300 mm
Velocità lama	200 g/min
Spessore fette	da 0 a 24 mm
Corsa carrello	300 mm
Protezione elettrica	IPX3 (Motore IPX5)
Peso netto	41 kg
Caratteristiche elettriche	220-230V / 340W a.c. monofase 220-230V, 380-400V / 230W a.c. trifase 120V / 60Hz / 340W a.c. monofase
Capacità di taglio	Ø 205 mm ☑ 230 x 160 mm

Technical Specifications - 300 IK

Overall dimensions	(A x B x C) 670 x 547 x 480 mm
Installation area	(D x E) 511 x 420 mm
Working area	(F x B x C) 685 x 547 x 480 mm
Blade diameter	300 mm
Blade speed	200 rpm
Slice thickness	0 to 24 mm
Carriage travel	300 mm
Electrical protection	IPX3 (Motor IPX5)
Net weight	41 Kg
Electrical specifications	220-230V / 340W a.c. monophase 220-230V, 380-400V / 230W a.c. threephase 120V / 60Hz / 340W a.c. monophase
Cutting capacity	Ø 205 mm ☑ 230 x 160 mm

