



Coupe-légumes Bloc moteur TR300 avec éjecteur - sans trémie

REPÈRE # _____

MODELE # _____

NOM # _____

SIS # _____

AIA # _____



602068 (DTR300B)

BLOC MOTEUR COUPE
LEGUMES TR300 230/400V

Description courte

Repère No.

Pour collectivités à partir de 600 couverts. Modèle sur socle mobile, 1 vitesse.

Inclus bloc moteur et disque éjecteur standard utilisable pour toutes coupes à l'exception des frites (éjecteur spécifique en accessoire).

Possibilité de ranger jusqu'à 7 plateaux de coupe

2 types de trémies en accessoire : automatique et légumes longs.

plateaux de coupe en accessoire

Caractéristiques principales

- Permet de trancher, râper, effiler (frites), couper en dés.
- Inclus l'éjecteur standard utilisé dans tout type de préparation excepté les frites.
- bloc moteur livré sur socle, avec un rack de rangement des disques
- Disponible sur demande :
 - trémie automatique pour une alimentation en continue des légumes. Adaptée à tout type de préparation excepté les légumes longs.
 - la trémie pour légumes longs coupe les légumes longs en tranches horizontales (9 tubes).
- Sur demande : équipement spécial frites (6, 8, 10 mm) à utiliser avec le plateau éjecteur adapté.
- Une large sélection de disques et grilles (diamètre 300 mm).
- Taille maximum des légumes pour la trémie automatique : 75 mm de diamètre.
- Adapté pour plus de 600 couverts en service total et jusqu'à 5 000 couverts en préparation sélective.

Construction

- Bloc moteur équipé d'un dispositif externe pour faciliter le relevage des trémies pendant les opérations.
- Moteur triphasé
- Puissance : 1 500 watts.
- Modèle 1 vitesse 250 tr/mn

APPROBATION: _____





Coupe-légumes Bloc moteur TR300 avec éjecteur - sans trémie

Accessoires inclus

- 1 X Ejecteur tous travaux (sauf frites) PNC 653142

Accessoires en option

- Plateau à râper INOX pour parmesan PNC 650148
- Plateau à râper INOX pour knödeln PNC 650149
- Plateau à râper INOX épaisseur 2 mm PNC 650150
- Plateau à râper INOX épaisseur 3 mm PNC 650151
- Plateau à râper INOX épaisseur 4 mm PNC 650152
- Plateau à râper INOX épaisseur 7 mm PNC 650153
- Plateau à râper INOX épaisseur 9 mm PNC 650154
- Plateau à râper chou - épaisseur 7 mm - à utiliser avec la trémie spéciale chou PNC 650157
- Grille Macédoine - épaisseur 10 mm (à coupler avec plateau trancheur) PNC 653068
- Grille Frites - épaisseur 10 mm (à coupler avec plateau trancheur) PNC 653069
- Grille Macédoine - épaisseur 20 mm (à coupler avec plateau trancheur) PNC 653073
- Grille Frites - épaisseur 8 mm (à coupler avec plateau trancheur) PNC 653074
- Grille Macédoine - épaisseur 16 mm (à coupler avec plateau trancheur) PNC 653075
- Grille Frites - épaisseur 6 mm (à coupler avec plateau trancheur) PNC 653076
- Trémie légumes longs. 9 tubes de différents diamètres : 4 x 50 mm, 3 x 75 mm et 2 x 100 mm. PNC 653129
- Ejecteur tous travaux (sauf frites) PNC 653142
- Ejecteur frites PNC 653143
- Plateau trancheur - épaisseur 2 mm PNC 653172
- Plateau trancheur - épaisseur 3 mm PNC 653173
- Plateau trancheur - épaisseur 1 mm PNC 653188
- Plateau trancheur - épaisseur 5 mm PNC 653189
- Plateau trancheur - épaisseur 6 mm PNC 653190
- Plateau trancheur - épaisseur 8 mm PNC 653191
- Plateau trancheur - épaisseur 10 mm PNC 653192
- Plateau trancheur - épaisseur 16 mm PNC 653193
- Plateau effileur - épaisseur 2x2 mm PNC 653195
- Plateau effileur - épaisseur 3x3 mm PNC 653196
- Plateau effileur - épaisseur 4x4 mm PNC 653197
- Plateau effileur - épaisseur 6x6 mm PNC 653198
- Plateau effileur - épaisseur 8x8 mm PNC 653199
- Plateau effileur - épaisseur 10x10 mm PNC 653200
- Ratelier de rangement PNC 653212
- Plateau couteaux ondulés - épaisseur 2 mm PNC 653217
- Plateau couteaux ondulés - épaisseur 3 mm PNC 653218
- Plateau couteaux ondulés - épaisseur 6 mm PNC 653219
- Support mobile inox pouvant contenir un conteneur GN 2/1 (bac non inclus) PNC 653224
- Grille Macédoine - épaisseur 32 mm (à coupler avec plateau trancheur) PNC 653259
- Grille Macédoine - épaisseur 12 mm (à coupler avec plateau trancheur) PNC 653499
- Trémie automatique motorisée pour TR300 PNC 653771



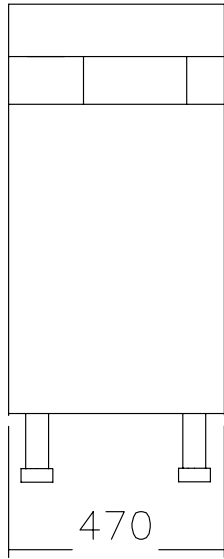
Coupe-légumes
Bloc moteur TR300 avec éjecteur - sans trémie

La société se réserve le droit de modifier les spécifications techniques sans préavis.



Coupe-légumes Bloc moteur TR300 avec éjecteur - sans trémie

Avant



Électrique

Voltage :

602068 (DTR300B) 220-240/380-415 V/3 ph/50 Hz

Puissance de raccordement 1.5 kW

Total Watts : 1.5 kW

Capacité

Rendement : 4000 - kg/heure

Informations générales

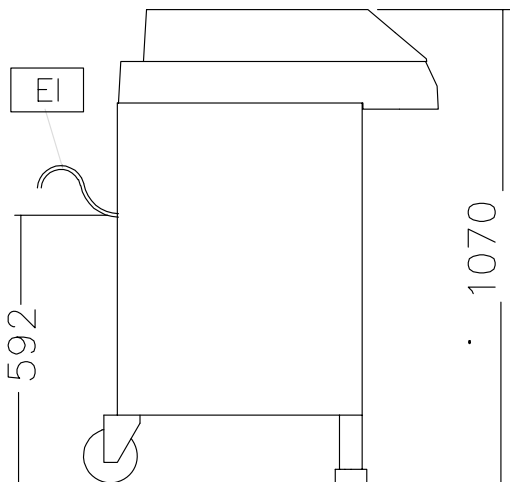
Largeur extérieure 470 mm

Profondeur extérieure 710 mm

Hauteur extérieure 1070 mm

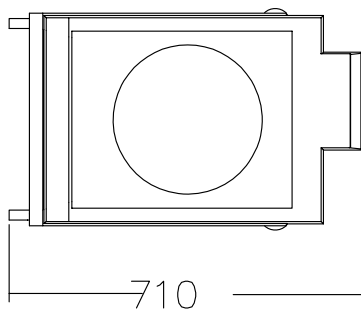
Poids brut : 103 kg

Côté



EI = Connexion électrique

Dessus



Coupe-légumes
Bloc moteur TR300 avec éjecteur - sans trémie

La société se réserve le droit de modifier les spécifications techniques sans préavis.