

## Handwaschbecken zur Wandbefestigung ohne Rückwand,

Voll verschweißter Beckenkörper, optimale Reinigung durch großzügige Radien; keine waagrechte Flächen; Oberflächen gebürstet, mit Sensor oder Kniebedienung, Wasserauslaufhahn verchromt mit Luftperlator inkl. Wandbefestigungsschiene.

Alle Handwaschbecken und Handwaschrinnen entsprechen den EG- und US-Hygieneanforderungen sowie den Elektrovorschriften VDE Norm.

Technische Daten:

Material: Edelstahl 1.4301 (T=1,5mm)

Elektroanschluss: 230 Volt 50 Hz

Steuerspannung: 24V

Schutzart Steuerkasten: IP 64

Anschlussleitung mit Stecker 1,5 m

Wasseranschluss mittig, 1/2" Kalt- und 1/2" Warmwasser

Brauchwassermischer 1/2" AG

Wasserablauf: 1 1/2" x 70 mm

(Rückschlagventil, Siphon, Dichtungs- und Kleinteile nicht im Lieferumfang enthalten!)

## Ausführungen

HWR1/OR

HWR1/OR/K

Sensorbedienung

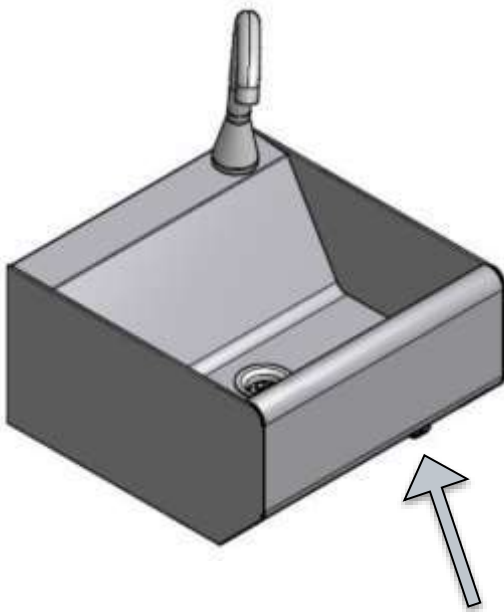
Waschplätze: 1

Maße: LxBxH ca. 400 x 400 x 230/526 mm

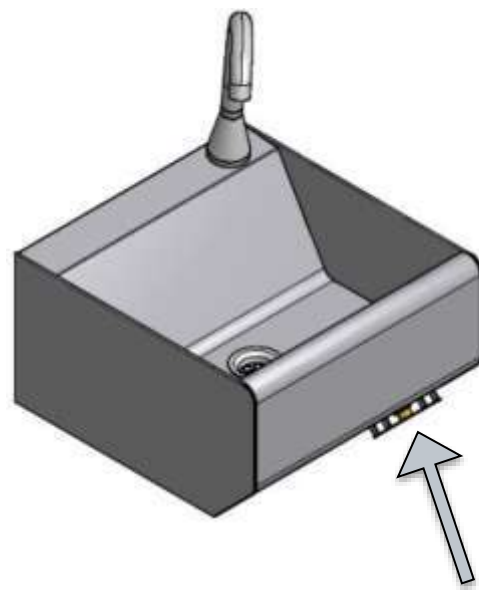
Kniebedienung

Waschplätze: 1

Maße LxBxH: ca. 400 x 400 x 230/526 mm



Sensorbedienung



Kniebedienung

## HWR2/OR

Sensorbedienung  
Waschplätze: 2  
Maße LxBxH: ca. 500 x 1000 x 260/526 mm

## HWR2/OR/K

Kniebedienung  
Waschplätze: 2  
Maße LxBxH: ca. 500 x 1000 x 260/526 mm

## HWR3/OR

Sensorbedienung  
Waschplätze: 3  
Maße: LxBxH ca. 500 x 1500 x 260/526 mm

## HWR3/OR/K

Kniebedienung  
Waschplätze: 3  
Maße: LxBxH ca. 500 x 1500 x 260/526 mm

## HWR4/OR

Sensorbedienung  
Waschplätze: 4  
Maße: LxBxH: ca. 500 x 2000 x 260/526 mm

## HWR4/OR/K

Kniebedienung  
Waschplätze: 4  
Maße: LxBxH ca. 500 x 2000 x 260/526 mm

## HWR5/OR

Sensorbedienung  
Waschplätze: 5  
Maße: LxBxH ca. 500 x 2500 x 260/526 mm

## HWR5/OR/K

Kniebedienung  
Waschplätze: 5  
Maße: LxBxH: ca. 500 x 2500 x 260/526 mm

Beispielfoto HWR4/OR/K

