

1. Handwaschbecken- und -rinnen

Handwaschbecken und -rinnen zur Wandbefestigung mit Rückwand,

Voll verschweißter Beckenkörper, optimale Reinigung durch großzügige Radien; keine waagrechte Flächen; Oberflächen gebürstet, mit Sensor oder Kniebedienung; Wasserauslaufhahn verchromt mit Luftperlator in der Rückwand, inkl. Wandbefestigungsschiene.

Alle Handwaschbecken und Handwaschrinnen entsprechen den EG- und US-Hygieneanforderungen sowie den Elektrovorschriften VDE Norm.

Technische Daten:

Material: Edelstahl 1.4301 (T=1,5mm)

Elektroanschluss: 230 Volt 50 Hz

Steuerspannung: 24V

Schutzart Steuerkasten: IP 64

Anschlussleitung mit Stecker 1,5 m

Wasseranschluss mittig, 1/2" Kalt- und 1/2" Warmwasser

Brauchwassermischer 1/2" AG

Wasserablauf: 1 1/2" x 70 mm

(Rückschlagventil, Siphon, Dichtungs- und Kleinteile nicht im Lieferumfang enthalten!)

Ausführungen

HWR1

HWR1/K

Sensorbedienung

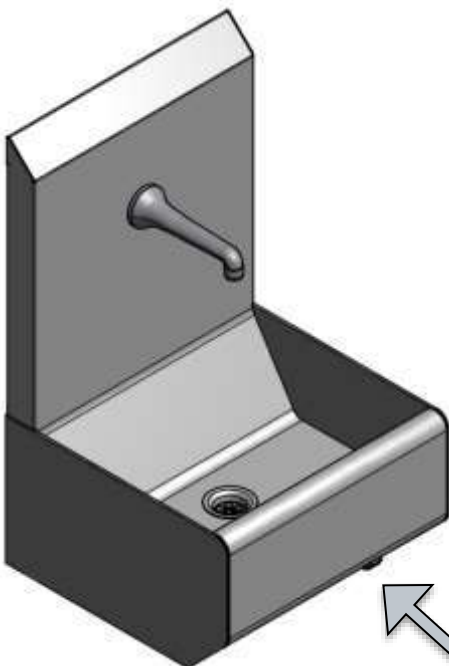
Waschplätze: 1

Maße: LxBxH ca. 400 x 400 x 665 mm

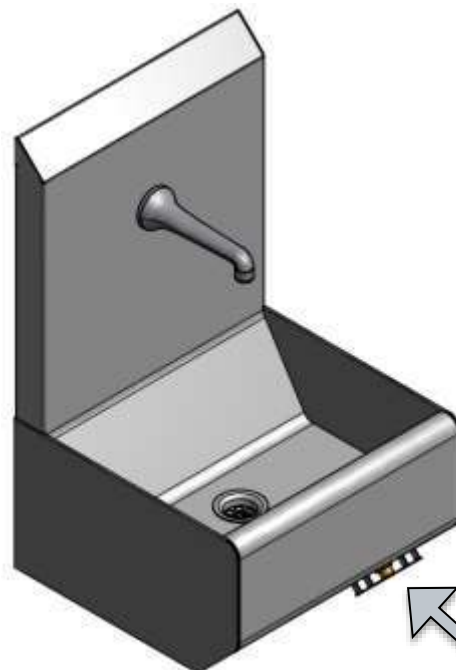
Kniebedienung

Waschplätze: 1

Maße LxBxH: ca. 400 x 400 x 665 mm



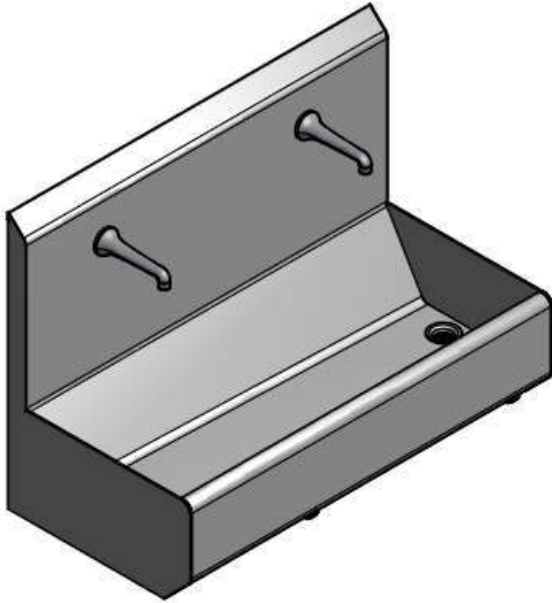
Sensorbedienung



Kniebedienung

HWR2

Sensorbedienung
Waschplätze: 2
Maße: LxBxH ca. 500 x 1000 x 700 mm

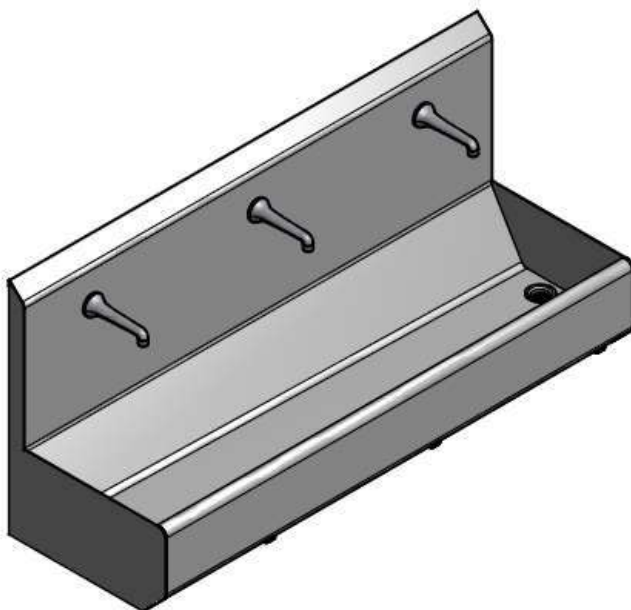


HWR2/K

Kniebedienung
Waschplätze: 2
Maße BxTxH: ca. 1000 x 500 x 700 mm

HWR3

Sensorbedienung
Waschplätze: 3
Maße: LxBxH ca. 500 x 1500 x 700 mm



HWR3/K

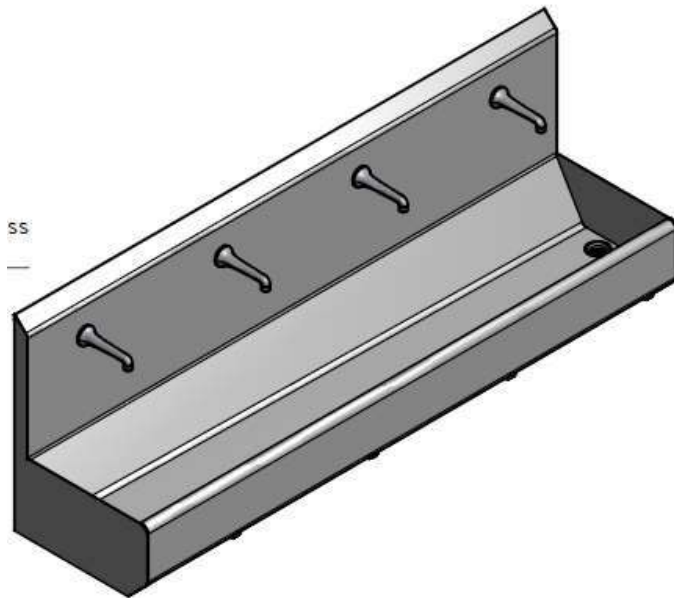
Kniebedienung
Waschplätze: 3
Maße: LxBxH ca. 500 x 1500 x 700 mm

HWR4

HWR4/K

Sensorbedienung
Waschplätze: 4
Maße: LxBxH ca. 500 x 2000 x 700 mm

Kniebedienung
Waschplätze: 4
Maße: LxBxH ca. 500 x 2000 x 700 mm

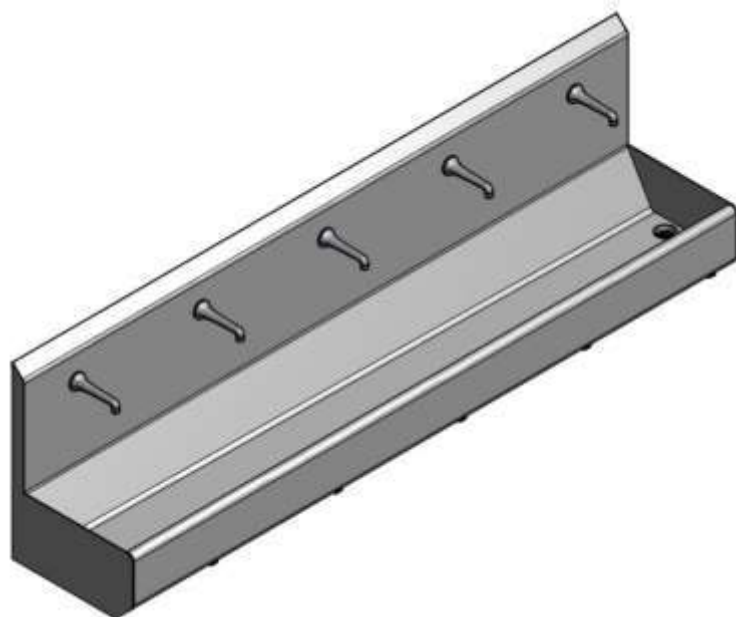


HWR5

HWR5/K

Sensorbedienung
Waschplätze: 5
Maße: LxBxH ca. 500 x 2500 x 700 mm

Kniebedienung
Waschplätze: 5
Maße: LxBxH ca. 500 x 2500 x 700 mm



HWR6

Sensorbedienung
Waschplätze: 6
Maße LxBxH: ca. 500 x 3000 x 700 mm

HWR6/K

Kniebedienung
Waschplätze: 6
Maße: LxBxH ca. 500 x 3000 x 700 mm

