

Italian Pack

Packaging Machines Since 1988



OCEANIA
product line

ITALIAN PACK

Correva l'anno 1988.

Molti segnali permettevano di cogliere una sorta di mutazione nel vecchio ordinamento delle competenze nel confezionamento, che lasciava il posto a nuovi concetti marketing oriented: stava prendendo corpo una nuova dottrina.

E' in questa fase che un gruppo di consumati e competenti professionisti, forse un po' visionari e uniti da comuni valori etici, mette al servizio reciproco le loro competenze nella meccanica, nella automazione, nella gestione economico - finanziaria e nel marketing e gettano le fondamenta della futura Italianpack.

Il principio di crescita e prosperità aziendale è immaginato con criteri inediti, di condivisione del valore generato non solo fra gli Imprenditori ma anche con tutte le parti che partecipano al successo aziendale: Collaboratori, Clienti, Dealer, Fornitori e il Territorio.

"Approfondire" nell'affrontare la realtà tecnologica, produttiva e commerciale è il credo professionale di Italianpack. Italianpack è il risultato dell'evoluzione sinergica di uomini ed esperienze, maturate nel campo delle tecnologie per il confezionamento degli alimenti freschi, giorno per giorno, esperienza dopo esperienza. La costante maturazione del nostro know-how è proporzionale al miglioramento ed arricchimento del packaging dei nostri clienti, diffusi oramai in tutto il globo.

Nel dinamico e specializzato distretto industriale di Como non è difficile reperire le migliori risorse umane ed i partner più competenti che permettano di sviluppare un progetto le cui tecnologie necessitano una catena di conoscenze che soddisfino le sfide qualitative che il mercato richiede.

E senza dubbio il territorio comasco stimola costantemente lo spirito creativo, con la sua città che si affaccia sul rinomato lago e la vicina, incontaminata Svizzera che ne è la naturale prosecuzione: luoghi meravigliosi che l'Uomo visita volentieri senza dimenticare l'adiacente metropoli europea di Milano, che con Como e la Svizzera forma quella Walley incubatrice della rivoluzione industriale Italiana di alcuni secoli fa.

Investimenti costanti nella ricerca e una grandissima fiducia nel proprio prodotto permettono ad Italianpack di superare le migliori aspettative di crescita offerte dall'efficiente e competente rete commerciale presente in ogni angolo del mondo.

Oggi, grazie all'esperienza acquisita in 30 anni di attività ed all'articolata ed affidabile gamma di confezionatrici, garantiamo alla nostra clientela una alta qualità di freschezza ed igiene dell'alimento ed una confezione sempre pronta alle esigenze di marketing.

La migliore dottrina colloca le confezionatrici Italianpack nella fascia cosiddetta a stella, cioè in quel felice momento di rapida espansione, propria di beni ad alto contenuto tecnologico ed in linea con una domanda che chiede, soprattutto in campo alimentare, genuinità, freschezza ed igiene senza sprechi.

Siamo pronti a competere con successo nella sfida che il mercato globale ci offre.



About us

The year was 1988.

Numerous signs pointed to forthcoming new developments in the traditional packaging industry. The idea of marketing-oriented packaging was finally starting to evolve and a brand-new concept was about to take shape.

Back in those years a team of experienced, skilled professionals sharing the same pioneering spirit and common ethical values decided to pool their knowledge and expertise in mechanics, automation, financial management and marketing to lay the foundations for what would become Italianpack.

The growth and profitability of our company are underpinned by an unconventional philosophy, one that strives to share the value we generate not only among our entrepreneurs, but also among all those that constantly contribute to our success story: employees, clients, retailers, suppliers and our territory.

When it comes to dealing with today's technological, production and trading challenges, "in-depth examining" is the company's own motto. Italianpack is the result of the synergic evolution of our workers and the extensive knowledge they have acquired in the field of fresh food packaging technologies, day after day, challenge after challenge. The constant evolution of our know-how is proportional to an enhanced and improved packaging experience for our clients, now present all over the globe.

The dynamic, highly-specialised industrial district of Como is a source of skilled human resources and competent professional partners. This enables us to develop projects with technologies requiring specific skills that fully satisfy the quality standards imposed by the market.

The Como area is the quintessential source of creativity. With its stunning location on the shores of a world-renowned lake and its natural proximity to pristine Switzerland, it is home to a host of truly magnificent landscapes that are a magnet for travelers. Moreover, the nearby city of Milan along with our territory is recognized as being the "Valley" that witnessed the birth of the Italian industrial revolution back in the late 19th century.

Constant investment in research and the utmost trust in our machines have enabled Italianpack to successfully meet and exceed growth expectations with an efficient, competent commercial network in every corner of the world.

Today, as a result of the experience acquired over 30 years in the business and with a wide range of highly-reliable packaging machines, Italianpack prides itself on providing its clients with packaging solutions that meet even the most stringent market requirements for freshness and hygiene.

According to authoritative sources, Italianpack packaging machines are placed in the so-called star range, that is that golden age of sustained growth for highly technological goods that is in line with a demand that, especially in the food industry, calls for the utmost freshness and hygiene without any waste.

As a company, we stand ready to meet all of the rigours and challenges brought forth by today's global market.

Italian Pack 
Packaging Machines Since 1988

Packaging Genius!

Le confezionatrici ItalianPack sono studiate per soddisfare tutte le esigenze di un moderno packaging alimentare.

Le nostre soluzioni sono all'avanguardia nella ricerca e consentono ai nostri clienti di ottimizzare la produzione, la conservazione e la distribuzione dei loro prodotti.

L'affidabilità e la qualità delle nostre linee permettono il raggiungimento di elevati standard produttivi garantendo le migliori performance di sicurezza nel massimo rispetto delle regole igienico sanitarie.

Le nostre macchine sono quindi disponibili con le seguenti tecnologie:



CONFEZIONAMENTO IN ATMOSFERA PROTETTIVA

VANTAGGI

Il prodotto allunga la sua vita commerciale grazie all'immissione all'interno della vaschetta di una apposita miscela di gas alimentari che garantiscono alla confezione una idonea atmosfera capace di proteggere il prodotto e di garantirne la conservazione in modo appropriato fino alla shelf life dichiarata.

La confezione risulta più sicura e difficile da alterare con conseguente riduzione dei danneggiamenti, degli sprechi e dei resi rispetto al confezionamento in preincarto. Grazie all'utilizzo di miscele di gas alimentari sempre più appropriate ed evolute, il confezionamento permette al prodotto di mantenere inalterato sia il suo colore originale, che le migliori qualità organolettiche e di freschezza.

L'incremento della vita commerciale del prodotto confezionato in atmosfera protettiva permette all'utilizzatore di usufruire di importanti benefici dal punto di vista logistico grazie alla riduzione delle consegne e vantaggi nella gestione dello scaffale di vendita e ad un veloce approntamento dello stesso nei casi di promozioni e dei picchi di vendita.

CONFEZIONAMENTO IN SKIN



VANTAGGI

Lo Skin è una tipologia di confezionamento che utilizza la tecnologia sottovuoto su una Termosigillatrice, la macchina infatti fa in modo che la pellicola impiegata nella zona superiore aderisca al prodotto e al supporto che lo sostiene nella zona inferiore, come se fosse una seconda pelle, il tutto garantendo il prolungamento della shelf life tipica del confezionamento sottovuoto.

La confezione finale appare facile da aprire grazie alla pelabilità dei materiali utilizzati, con un fantastico appeal visivo, una saldatura totalmente ermetica, un altissimo grado di sicurezza, minori rischi di danneggiamento e condizioni igienico sanitarie e di conservazione ai massimi livelli.

Queste caratteristiche allungano la vita commerciale del prodotto in quanto permettono allo stesso di rimanere sugli scaffali di vendita per un tempo prolungato rispetto ad altri sistemi, con una maggiore visibilità anche grazie alla possibilità di una esposizione verticale, con un migliore controllo delle rotazioni e dei magazzini per merito di una riduzione degli sprechi e dei resi per mancate vendite.

Nel confezionamento skin sottovuoto di prodotti a base di carne, il sistema permette alla carne confezionata di continuare il suo naturale processo di maturazione che ne garantisce adeguati livelli la tenerezza, una corretta consistenza ed un eccellente gusto al consumo. Le confezioni una volta aperte permettono alla carne di riossigenarsi velocemente e di tornare in pochi minuti al colore rosso vivo originale, senza che siano state alterate e modificate le caratteristiche di freschezza e organolettiche.



Packaging Genius!

ItalianPack packaging machines are designed to meet all the latest requirements of the food packaging industry.

Our state-of-the-art machines allow our clients to achieve high levels of productivity, food preservation and distribution.

Our highly reliable, top quality lines allow for increased productivity levels while complying with the most stringent standards of safety and hygiene.

Our machines can be configured with the following technologies:



MODIFIED ATMOSPHERE PACKAGING

BENEFITS

Optimum health and hygiene standards with airtight sealed trays. Increased expected shelf-life of the product with the injection of a suitable mix of food gases to ensure an adequate atmosphere that maintains the quality and freshness of the products throughout their shelf life.

Packaging is safer and tamper-proof, with reduced spoilage, waste and returns compared to over-the-counter food products. The use of increasingly suitable and advanced gas combinations allows for the product to maintain its colour, taste and freshness unaltered.

The prolonged shelf-life of M.A.P. packed products allows our clients to significantly simplify distribution with less frequent deliveries, more efficient shelf management systems and maximized turnover during promotional sales and peak demand periods.

SKIN PACKAGING



BENEFITS

The easy-peel packaging materials used allow for a convenient package opening.

Vacuum packaging results in an increased commercial life of the product, hence its shelf-life is prolonged with increased sales opportunities.

Packaging is safer and tamper-proof, with reduced spoilage, waste and returns.

The second-skin effect makes product presentation attractive, guarantees outstanding pack integrity and offers significant hygiene benefits.

The products can be displayed vertically for optimized shelf space and reduced storage space.

When packed in skin conditions, the meat continues its maturation process for enhanced tenderness, texture and taste.

Once opened, the product is exposed to oxygen and will only take a few minutes to regain its natural colour, without altering taste and freshness.



OCEANIA

ItalianPack OCEANIA, è una evoluzione di Oceania Mini, di cui mantiene tutte le caratteristiche principali.

Grazie alla presenza del pannello di controllo touch 7" a 65.000 colori, al trolley integrato con ruote, all'utilizzo di una pompa del vuoto di maggiore portata e alla possibilità di confezionare i prodotti in modalità protrusione. Oceania risulta ideale per i clienti della piccola industria dove si pone all'avanguardia nel confezionamento di prodotti alimentari.

Le dimensioni compatte, l'investimento contenuto e i bassi costi di esercizio rendono questa macchina assolutamente consigliata per efficienza e efficacia di servizio.

Featuring the same main technical features, ItalianPack OCEANIA is the evolution of Oceania Mini.

A touch screen panel 7" 65.000 color, an integrated machine trolley on castor wheels, a higher capacity vacuum pump and the possibility to pack food products with protrusion technologies make Oceania the perfect state-of-the art packaging solution for small businesses.

Its small footprint, competitive price and low operating costs make this machine ideal for high-efficiency and high-performance standards.



PLC Touch Screen

Plc Omron Touch wide screen 7" a colori, porte USB/ethernet, 99 programmi, personalizzazione della lingua, controllo temperatura integrato, gestione avanzata parametri MAP, SKIN e graduate vacuum.

7" Omron PLC Touch screen, color display, USB port/Ethernet, 99 packaging programs, language selection, integrated temperature control, menu-driven M.A.P. parameters, skin and gradual vacuum.

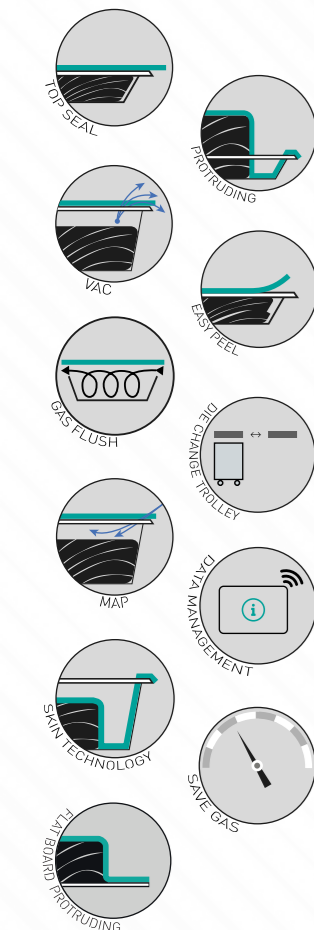


Pompa Busch | Busch Pump

Pompa Busch integrata nel telaio da 20/40/60 m³/h
Optional: pompe idonee per il confezionamento ad alto tenore di ossigeno (>21%O₂).

Integrated Busch vacuum pump system 20/40/60 m³/h
Optional: Pumps suitable for high-oxygen packaging percentage (>21% oxygen).

CONFEZIONATRICI DI VASCHEE IN SOTTOVUOTO, ATMOSFERA PROTETTIVA e SKIN
 TRAY HEAT SEALING MACHINES WITH VACUUM, GAS and SKIN





Cambio Stampo Veloce | Easy Die-Change

Cambio stampo inferiore ai 2 minuti senza l'ausilio di utensil

Tool-less die changing in less than 2 minutes



**Optional Carrello Cambio Stampo
Optional Die-Change Trolley**

Carrello in acciaio inox, per cambio formato veloce dello stampo in meno di due minuti, senza l'impiego di utensili e in totale sicurezza per l'operatore

Stainless steel trolley for easy, tool-less die-change in less than 2 minutes for maximum safety



**Riavvolgitore Automatico
Automatic Film Rewinder**

Riavvolgitore automatico del film con regolazione dell'avanzamento programmabile per ottimizzazione dello sfrido. E' disponibile il kit centratura film stampato.

Automatic film rewinder with programmable film advance for significant film waste reduction. Printed film centering device also available.

**Campana del Vuoto Estraibile
Removable Bottom Vacuum Chamber**

Campana del vuoto estraibile senza l'ausilio di utensili per una pulizia e sanificazione istantanea.

Tool-less vacuum chamber removal ensures high standards of hygiene and cleanliness.



Option Protruding



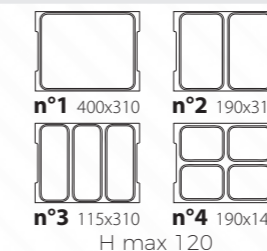
Standard

Specifiche Tecniche
Technical Specifications

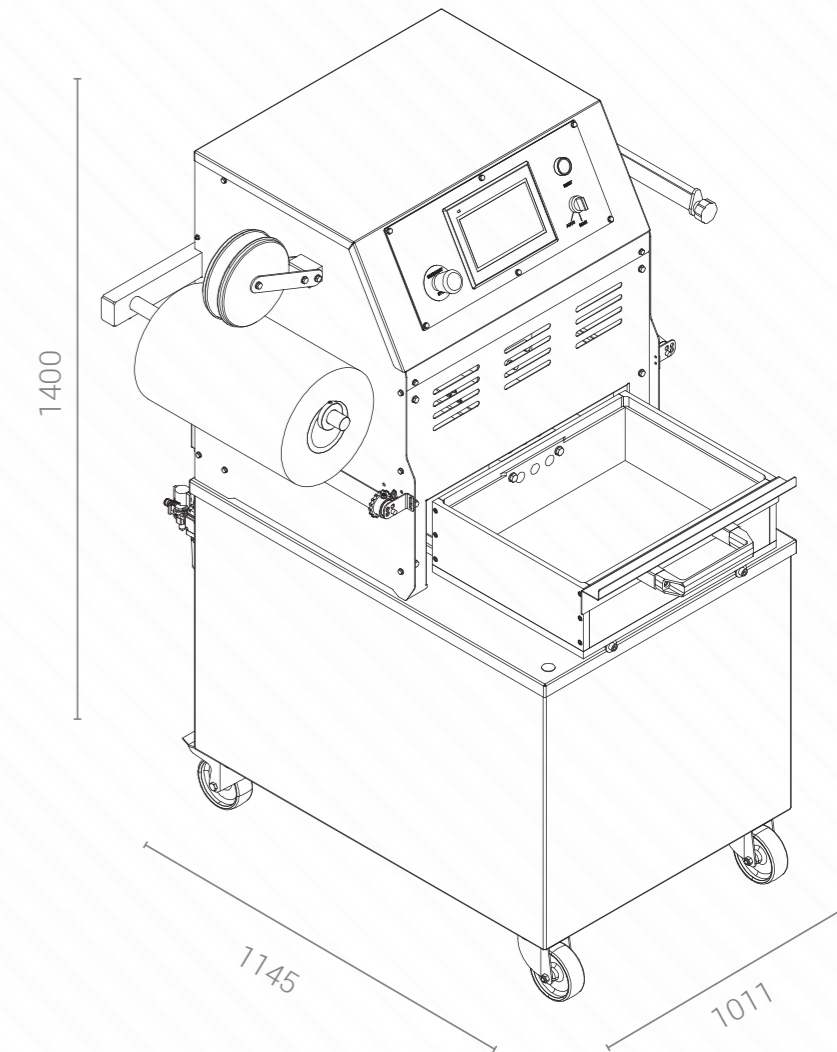
- ✓ Standard
- Optional
- ✗ Non disponibile - Not available

Peso (kg) Weight (kg)	230
Carrozzeria Frame made of	acciaio inox stainless steel
Alimentazione elettrica (standard) Electrical supply (standard)	3 x 400 V + N + PE - 50 Hz
Pompa alto vuoto lubrificata (mc/h) Lubricated high vacuum pump (mc/h)	✓ 21 ● 43/63
Potenza assorbita (kW) Power supplied (kW)	2,4 pack da/from 3,6 vac
Massima fascia bobina film (mm) Max reel film width (mm)	370
Massimo diametro esterno bobina film (mm) Max reel film diameter (mm)	250

Massima dimensione vaschette
(mm. P/L/H) CON TAGLIOSFRIDO
Maximum trays dimension
(mm. P/L/H) WITH CUTTING PROFILE



Avanzamento e riavvolgimento film automatico Automatic film feeding and rewinding	✓
Tipo Model	a cassetto drawer
Gestione macchina Operating system	PLC e touch screen PLC and touch screen
Numero cicli macchina Cycle/min	2/6
Versione PACK (senza tecnologia SOTTOVUOTO) PACK version (NO-VACUUM technology)	●



Altri opzionali
Other options

Pompa Busch, pompe idonee per confezionamento ad alto tenore ossigeno (> 21% O2).
Busch Vacuum Pump, pumps suitable for high-oxygen packaging atmospheres (>21% Oxygen).

Cambio Stampo Veloce, disponibile carrello porta/cambio stampo con unità di preriscaldamento.
Easy Die-Change, die changing trolley with pre-heating unit.

Per secchielli altezza speciale
Models for buckets featuring special eights

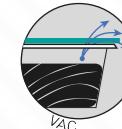
Fotocellula centratura film stampato
Printed film registration

TECNOLOGIE



TOP SEAL

Confezionamento in sola SALDATURA, consiste nella semplice saldatura del top film sulla vaschetta.



VAC

Confezionamento in SOTTOVUOTO, consiste nella parziale rimozione dell'aria dall'interno della vaschetta mediante utilizzo del vuoto, è dedicato ai prodotti da confezionare liquidi, come salse o Yogurt e ai prodotti da confezionare con liquido di governo, come prodotti sott'olio o zuppe o formaggi.



GAS FLUSH

Confezionamento in ATMOSFERA PROTETTIVA in LAVAGGIO DI GAS, consiste nella immissione di una miscela di gas all'interno della confezione senza utilizzo del vuoto ma per semplice lavaggio dell'aria dalla vaschetta.



MAP

Confezionamento in ATMOSFERA PROTETTIVA in SOTTOVUOTO, consiste nella completa rimozione dell'aria dall'interno della vaschetta tramite utilizzo del vuoto e alla immissione di una miscela dedicata di gas all'interno della confezione.



SKIN

Confezionamento in SOTTOVUOTO, consiste nella completa rimozione dell'aria dall'interno della vaschetta mediante utilizzo del vuoto, in questo modo il film viene saldato sia sui bordi che all'interno della vaschetta aderendo completamente e viene attirato dal vuoto attorno al prodotto come fosse una seconda pelle.



FLAT BOARD PROTRUDING

Possibilità che il prodotto superi in altezza di 3-5 cm l'altezza del supporto in cartoncino utilizzato.



TOP SEAL

This SEAL-ONLY packaging method consists in sealing the film on the tray.



VAC

This VACUUM sealing method consists in partially extracting the air inside the tray by creating vacuum. It is ideal for liquid foods, i.e. sauces or yoghurt, and for foods that are immersed in a preserving liquid, i.e. pickles, soups or cheeses.



GAS FLUSH

This MODIFIED ATMOSPHERE packaging method with GAS FLUSH consists in replacing the air inside the tray by injecting the desired gas mixture without creating vacuum.



MAP

This packaging method in VACUUM MODIFIED ATMOSPHERE consists in the vacuum extraction of all the air inside the tray, followed by the injection of the desired gas mixture.



SKIN

This VACUUM packaging method consists in the vacuum extraction of all the air inside the tray. The film is then sealed inside the tray and along its edges. Drawn by the vacuum toward the product, the film fits around it like a second skin.



FLAT BOARD PROTRUDING

The product may protrude 3-5 cm from surface of flat paper board.



INSIDE CUT

Il taglio film viene fatto in modo da non avere nessuna eccedenza di film al di fuori della flangia di saldatura della vaschetta.



SAVE FILM

Speciali accorgimenti tecnici permettono la riduzione al minimo degli sfridi del film utilizzato.



SAVE GAS

L'utilizzo di polmoni ausiliari di raccolta in aggiunta all'ottimizzazione dei tempi e al controllo delle pressioni di immissione del gas, permettono un considerevole risparmio dello stesso.



STRIP

La predisposizione di un particolare sistema di pre-taglio del film in accoppiata con la saldatura su vaschette anche multi comparto, permettono la produzione di confezioni multiprodotto, ad elevata redditività e grado di servizio.



EASY PEEL

Differenti possibilità di sagomare il film, lasciando un'estremità sporgente nell'angolo della vaschetta che permette l'apertura in modo semplice della stessa.



PROTRUDING

Possibilità che il prodotto superi in altezza di 3/5 cm l'altezza della vaschetta utilizzata.



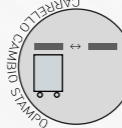
PRE-HEATING

Sistema che consente il pre riscaldamento del film skin rendendolo in questo modo più elastico prima del suo ingresso nello stampo.



ANTI SLOASHING

Sistema di controllo del movimento in avanzamento e arresto della catena che permette lo spostamento sicuro, controllato, delicato e veloce del prodotto.



CARRELLO CAMBIO STAMPO

Carrello in acciaio inox, per cambio formato veloce dello stampo macchina, in totale sicurezza per operatore.



DATA MANAGEMENT

Pannello di facile interfaccia, intuitiva e personalizzabile, idonea a integrazione 4.0, gestibile via App o PC, con possibilità teleservice e porta per lettura SD card.



INSIDE CUT

The film is cut inside tray edge and does not exceed tray dimension.



SAVE FILM

Special technical applications help minimize film waste.



SAVE GAS

The use of additional gas buffer tanks matched with time optimization and the monitoring of gas injection pressure result in considerably lower gas consumption levels.



STRIP

A film pre-cutting system paired with multi-section tray sealing allows for multi-product packaging options and increased productivity.



EASY PEEL

Different film shaping options. An easy-peel corner allows for ease of opening with minimal effort.



PROTRUDING

The product may protrude 3-5 cm from tray edge.



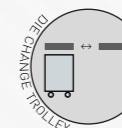
PRE-HEATING

A system that pre-heats the film for higher stretchability prior to entering the die.



ANTI SLOASHING

A system that adjusts chain movements to minimize product oscillations, thus allowing trays to be moved quickly, safely and smoothly without spillages.



DIE CHANGE TROLLEY

Stainless steel trolley allows for a quick and safe die-change.



DATA MANAGEMENT

Intuitive, user-friendly, custom-made panel. Suitable for 4.0 integration. App/PC controlled interface with teleservice options. SD card port.

DISTINCTIVE FEATURES



Italian Pack

Packaging Machines Since 1988

Italian Pack Srl

Via al Bassone, 30, 22100 - COMO - Italy

☎ (+39) 031.888.011

☎ (+39) 031.888.050

✉ info@italianpack.it

🌐 www.italianpack.com