

robot coupe®



CUTTERS VERTICAUX

R 23 • R 30 • R 30 V.V. • R 45 • R 45 V.V. • R 60



**COLLECTIVITÉS - CHARCUTIERS - TRAITEURS
PÂTISSIERS - RESTAURATEURS - LABORATOIRES**

▶ R 23 • R 30 • R 30 V.V. • R 45 • R 45 V.V. • R 60

TRAVAILLER
de
GRANDS VOLUMES
en un
MINIMUM DE TEMPS



HAUTE PERFORMANCE



PRECISION



CONFORT



ERGONOMIE



PUISSANCE ET ROBUSTESSE

Moteur asynchrone très puissant à usage intensif pour une très grande fiabilité et longévité.

Construction tout inox avec 3 pieds largement dimensionnés pour une parfaite stabilité.

R-VAC®

▶ FONCTION SOUS-VIDE

En option le dispositif sous-vide R-VAC®, breveté Robot-Coupe permet le travail sous-vide d'air afin d'obtenir des résultats d'une qualité incomparable pour tous types de préparations tels que mousses de poissons, farces fines, terrines de légumes, blocs de foies gras, ganaches...



Les avantages du travail sous-vide :

- Meilleure conservation
- Meilleur développement des arômes et des saveurs
- Meilleure présentation
- Meilleure cuisson

Couteau fond de cuve 3 lames démontable à hauteur réglable pour une parfaite homogénéité des produits travaillés même en petites quantités.

Tableau de bord conçu pour une utilisation simple et sûre et équipé d'une **minuterie** pour un meilleur contrôle des préparations.

Commandes par impulsions pour une précision de coupe optimale.

Deux modèles dotés d'une **variation de vitesse** pour une plus grande souplesse d'utilisation et un nombre de préparation plus étendu.

Cuve amovible et basculante avec levier de blocage pour faciliter les opérations de vidage et nettoyage en minimisant les efforts.

Déplacement de la machine facilité avec les 3 roulettes escamotables.

Couvercle étanche en polycarbonate transparent.

Couvercle et essuie-couvercle démontables facilement.

▶ FONCTION R-MIX (modèles V.V.)

R-MIX®

Pour mélanger sans couper les produits délicats.

La fonction R-Mix permet de mélanger en **vitesse variable de 60 à 500 tr/mn** en rotation inverse pour réaliser tous vos mélanges de lèches de viandes et pour incorporer des marquants tels que des queues d'écrevisses dans vos terrines, des raisins dans vos brioches, des brunoises ou macédoines de légumes...



DES PRÉPARATIONS RICHES ET VARIÉES

Les cutters verticaux répondent aux besoins des professionnels les plus exigeants. Ils évoluent dans différents univers et offrent de nombreuses applications au travers de fonctions clés :

HACHER

Pâtés, farces, saucisses, terrines de poissons, terrines de légumes, tartares de viandes, tartares de poissons, pâté de curry, moussaka, fromages à pizza, herbes fines, oignons, échalotes, purée de légumes...

EMULSIONNER

Sauces, farces fines, mousses, mayonnaises, guacamole, tarama, tapenade, pesto, houmous, bloc de foie gras, quenelles...

MÉLANGER

Beurres composés, beurre pommade, préparations pâtisseries, crèmes de garnissage, terrines composées, cheese cake...

BROYER

Base pour macarons, tant pour tant, poudres de fruits secs, pâte d'amandes, pralinés, bisques de crustacés, chapelures, beurre de cacahuètes, pulvérisations...

PÉTRIR

Pâte sucrée, pâte levée, pâte salée, biscuits...



Boulettes de viande



Houmous

LABORATOIRES D'ANALYSES ET R & D :

Agro-alimentaires et non-alimentaires.

Mélanges de poudres et pigments, homogénéisation, dispersions, dissolutions, dilutions, émulsions, broyages...

▶ Les couteaux

EN STANDARD

AFFÛTAGE LISSE



Gros Hachages



Hachages fins



Sauces, émulsions

EN OPTION

AFFÛTAGE CRANTÉ



Broyages



Pétrissages

AFFÛTAGE DENTÉ



Hachages d'herbes



Hachages d'épices

▶ Quel cutter vertical correspond à vos besoins ?

Combien de couverts par service servez-vous ?	100 à 400	100 à 500	200 à 1000	300 à 3000
Quelle quantité à travailler par opération ?	Jusqu'à 14 kg	Jusqu'à 17 kg	Jusqu'à 27 kg	Jusqu'à 36 kg
Hachages (jusqu'à)	10 kg	12 kg	18 kg	25 kg
Emulsions (jusqu'à)	14 kg	17 kg	27 kg	36 kg
Pétrissages* (jusqu'à)	11,5 kg	14 kg	22,5 kg	30 kg
Broyages (jusqu'à)	7 kg	8,5 kg	13,5 kg	18 kg

Voici votre cutter



R 23



R 30 - R 30 V.V.



R 45 - R 45 V.V.



R 60

* Quantité de pâte levée hydratée à 60 %.

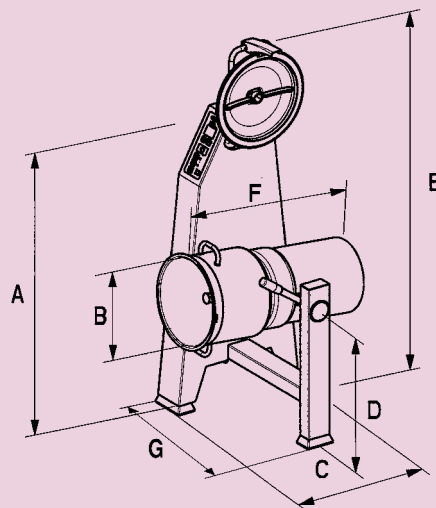
Norme CE

Caractéristiques

	Vitesse (tr/mn)	Puissance (Watts)	Intensité Nominale (Amp.)	Calibre du disjoncteur (Amp.)	Voltage*	Capacité cuve inox
R 23	1500 & 3000	4500	10,5	20	400V/50 Hz/3	23 litres
R 30	1500 & 3000	5400	11,6	20	400V/50 Hz/3	28 litres
R 30 V.V.	300 à 3000	5400	12	20	400V/50 Hz/3	28 litres
R 45	1500 & 3000	10000	19,8	40	400V/50 Hz/3	45 litres
R 45 V.V.	300 à 3000	10000	21	32	400V/50 Hz/3	45 litres
R 60	1500 & 3000	11000	26	50	400V/50 Hz/3	60 litres

* Autres voltages disponibles

	Dimensions (mm)						Poids (kg)		
	A	B	C	D	E	F	G	net	emballé
R 23	1250	320	600	590	1620	800	700	110	140
R 30 - R 30 V.V.	1250	360	600	590	1620	800	720	110	148
R 45 - R 45 V.V.	1400	400	600	640	1800	870	760	138	194,8
R 60	1400	450	600	640	1820	870	810	150	201,2



robot coupe®

Direction Générale, France, Internationale et Marketing :
Tél.: 01 43 98 88 33 - Fax : 01 43 74 36 26
email : international@robot-coupe.com

Service clients France : Tél. : 03 85 69 50 00 - Fax : 03 85 69 50 07
email : france@robot-coupe.fr

Robot-Coupe Belgique : Tél. : (071) 59 32 62 - Fax : (071) 59 36 04
email : info@robot-coupe.be

Robot Coupe U.S.A.: Tél. : 1-800-824-1646 - Fax : 601-898-9134
email : info@robotcoupeusa.com - www.robotcoupeusa.com

www.robot-coupe.com

DISTRIBUTEUR

NORMES :

Appareils conformes :

- Aux exigences essentielles des directives européennes suivantes et aux législations nationales les transposant : 2006/42/CE, 2014/35/UE, 2014/30/UE, 2011/65/UE, 2012/19/UE, 1907/2006/CE, 1935/2004/CE, 2023/2006/CE, 10/2011/UE.
- aux dispositions des normes européennes harmonisées suivantes et aux normes précisant les prescriptions relatives à la sécurité et à l'hygiène : EN ISO 12100:2010, EN 60204-1:2006, EN 60529: IP 55, IP 34, EN 1678, EN 12852.

