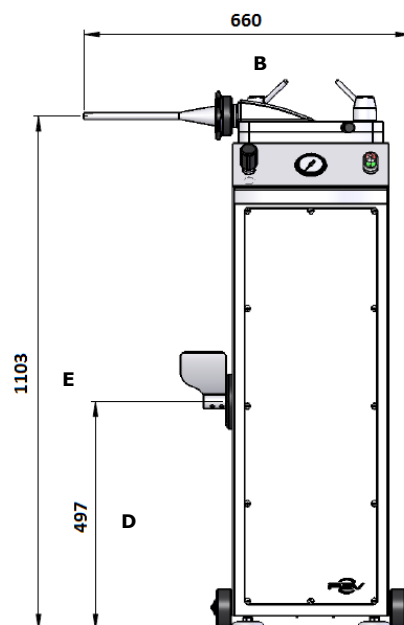
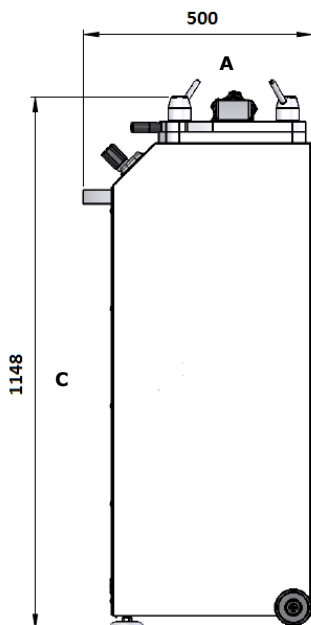




# Poussoir Hydraulique VILLA 25

# Hydraulic Filler VILLA 25



Dimensions	
A	660
B	500
C	1148
D	497
E	1103

# VILLA 25 – POUSSOIR HYDRAULIQUE 25 LITRES

## VILLA 25 – HYDRAULIC SAUSAGE FILLER 25 LITERS

### **SUR SOCLE**

Entièrement en acier Inoxydable

Design monobloc améliorant l'encombrement et facilitant le nettoyage

Ouverture frontale offrant un large accès afin de faciliter la maintenance

Evacuation de l'eau de rinçage directement au sol

### **DOTATION DE SERIE**

3 Cornets standard en acier inoxydable

### **OPTIONS**

2 roues avant directionnelles améliorant la maniabilité

Moteur mono

Dosificateur

### **FLOOR STANDING**

*Full Stainless Steel*

*Monobloc design improving room saving and cleaning*

*Front opening offering a wide access that makes maintenance easy and efficient*

*Evacuation of rinsing water directly on the floor*

### **STANDARD SET UP**

*3 Standard stainless steel nozzles*

### **OPTIONS**

*2 extra front drivable wheels for even more convenient moving*

*Single phase motor*

*Dosifier*



Modèle	Encombrement (mm)	Colisage (mm)	Poids (kg)	Capacité	Puissance Moteur	Tension
<i>Model</i>	<i>Size (mm)</i>	<i>Packing details (mm)</i>	<i>Weight (kg)</i>	<i>Capacity</i>	<i>Power</i>	<i>Voltage</i>
VILLA 25	660x500x1148	800x680x1320	137.5	25l – 20kg	1CV/ HP 0.75KW	3/380V