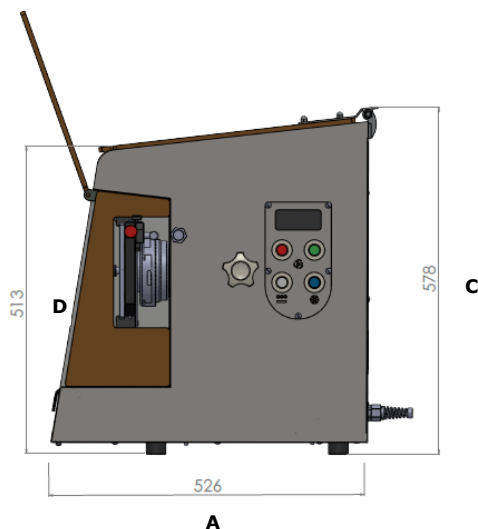
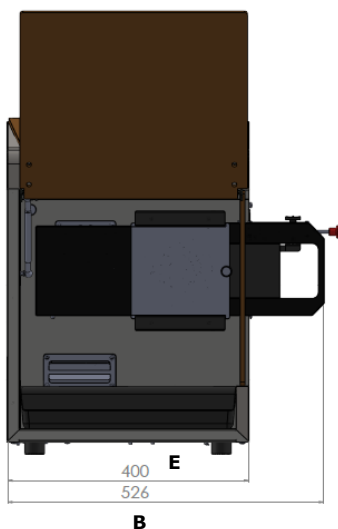




**Hachoir  
Réfrigéré  
Vitrine VR 82**

**Refrigerated  
Mincer  
VR 82**



Dimensions	
<b>A</b>	526
<b>B</b>	526
<b>C</b>	578
<b>D</b>	513
<b>E</b>	400

## DRC VR 82 – HACHOIR REFRIGERE VITRINE 82

## DRC VR 82 – REFRIGERATED MINCER 82

### **SUR TABLE**

Hachoir réfrigéré avec vitrine le plus compact du marché

Plateau entièrement rayonné facilitant le nettoyage des angles

Vitrine à ouverture verticale permettant d'opérer dans un espace réduit

Vitrine asservie offrant une sécurité optimale lors de la manipulation des éléments de coupe

Carrosserie monobloc avec une façade lisse un fourreau soudé offrant une hygiène irréprochable

Panel de commande en acier inoxydable 100% étanche IP67

Mousse isolante injectée et moulée pour une meilleure isolation thermique

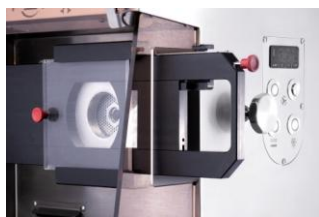
### **DOTATION DE SERIE**

UNGER 82

Reconstitueur

### **OPTIONS**

Moteur Mono



### **TABLE TOP**

*Most compact refrigerated mincer with window in the market*

*Feeding tray with rounded angles that improves cleaning*

*Window with vertical opening that enables operation in a limited space environment*

*Motor switch on window offering maximum safety during cleaning of cutting elements*

*Entirely monobloc case with brushed finish offering impeccable hygiene*

*Command panel 100% stainless steel and watertight IP67*

*Injected and molded isolating foam for a better thermal insulation*

### **STANDARD SET UP**

*UNGER 82*

*Burger former*

### **OPTIONS**

*Single phase motor*

Modèle	Encombrement (mm)	Colisage (mm)	Poids (kg)	Débit théorique (kg/heure)	Puissance Moteur	Tension
<i>Model</i>	<i>Size (mm)</i>	<i>Packing details (mm)</i>	<i>Weight (kg)</i>	<i>Capacity (kg/hour)</i>	<i>Power</i>	<i>Voltage</i>
DRC VR 82	526x526x578	900x720x705	60	300	1.5CV / HP 1.1kW	3/380V