



MKB-752



## SCIE À RUBAN

MKB 749 – 758

## Scie à ruban

Avec une capacité de coupe de 230 – 500 mm, notre gamme de scies à ruban dispose de hauteurs de passage adaptées à chaque application.

Le système de protection des doigts (FPS, Finger Protection System) assure une protection optimale de l'utilisateur.

Lorsque le capteur optique se déclenche, la scie s'arrête automatiquement en quelques millisecondes.

La machine peut ensuite être redémarrée normalement. Un remplacement de la lame de scie n'est pas nécessaire, même après de multiples déclenchements de la fonction de sécurité.

**MKB 749**



**MKB 750**



## Scie à ruban

Le système FPS est disponible pour les scies à ruban MADO MKB 751 à 754.

La construction en acier inoxydable de la machine MADO, volant compris, permet un nettoyage simple et hygiénique.

Une large gamme d'équipements spéciaux sont disponibles en option pour les scies à ruban MADO.

**MKB 753**



## Pour une découpe nette à tout moment

### Equipements de série :

- Portionneur (MKB 749 – 757)
- Dispositif de portionnement avec réglage fin (MKB 751 – 754)
- Bac à sciure
- Poussoir de protection (MKB 749)
- Poussoir de protection amovible (MKB 750 – 758)
- Protection de lame réglable en hauteur (MKB 750 – 758)
- Table fixe (MKB 749, 750, 751, 753, et 757)
- Table à rouleaux (MKB 758)

### Options :

- Version FPS (MKB 751 – 754)
- Console murale (MKB 749)
- Table rabattable (MKB 750, 751, 753)
- Vitesse de coupe relevée (MKB 757 – 758)
- Version : coupe main gauche (MKB 749 – 750)

**MKB 754**



**MKB 758**



## FPS Finger Protection System



**MKB 752 FPS**

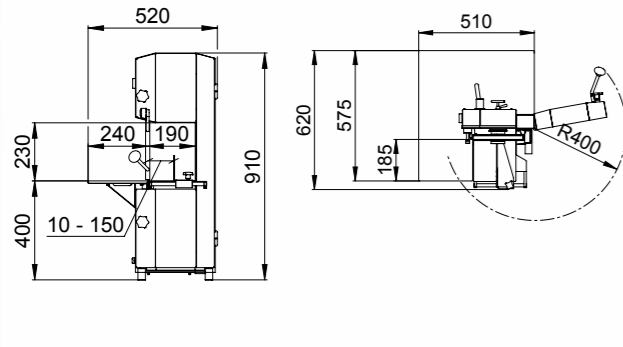


### Le système de protection des doigts FPS

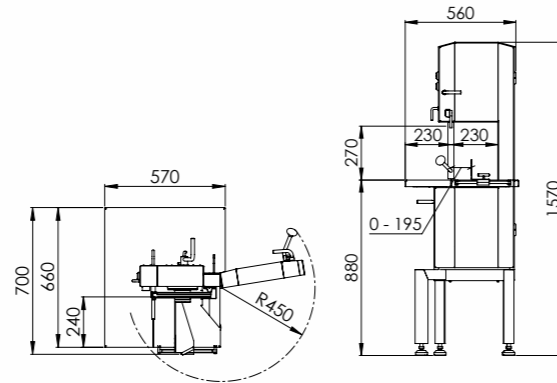
est une technologie développée par MADO permettant de minimiser les risques. Il s'agit d'un dispositif de protection étendu qui immobilise la lame de scie en quelques millisecondes grâce à un système surveillé par caméra.

## Informations

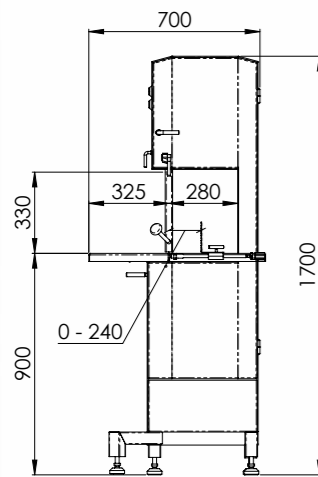
**MKB 749 D/W**



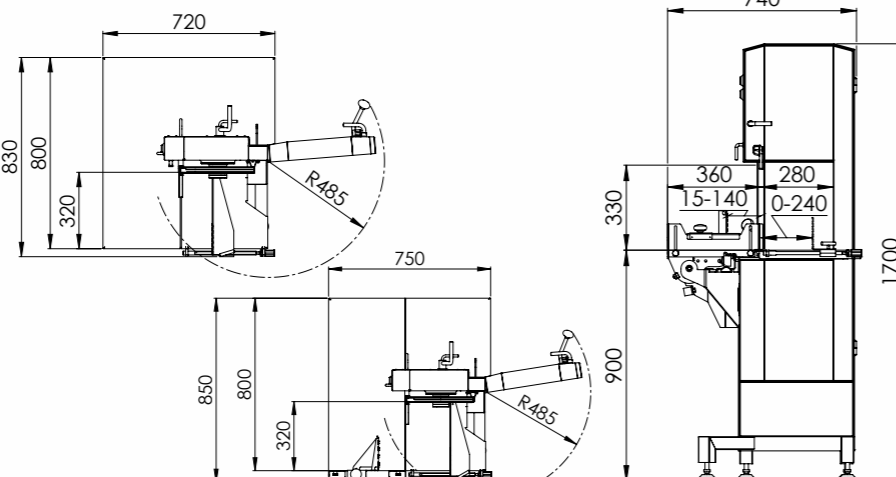
**MKB 750**



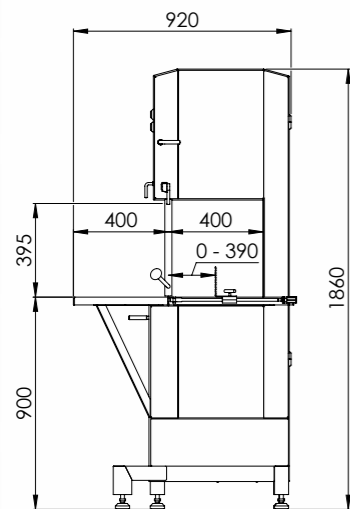
**MKB 751**



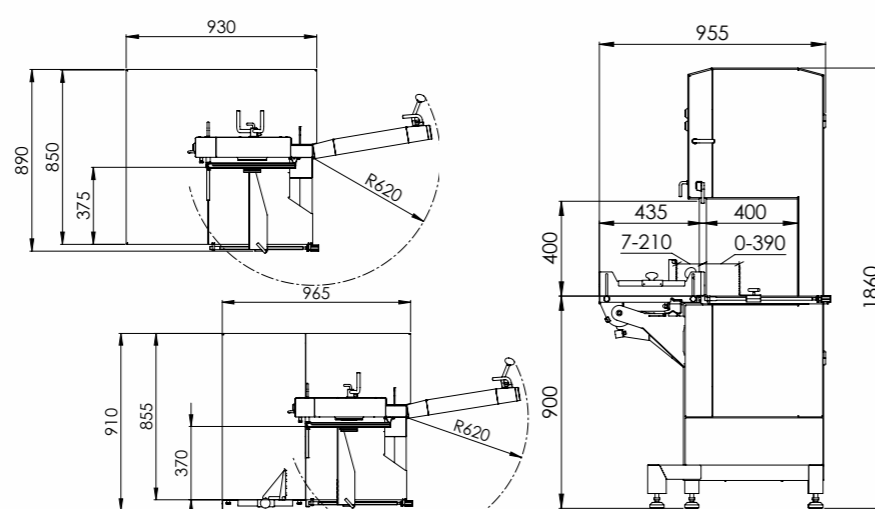
**MKB 752**



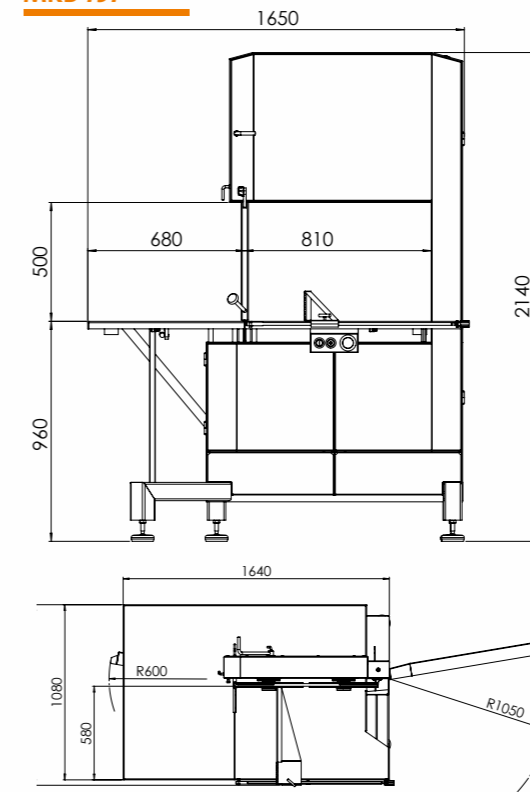
**MKB 753**



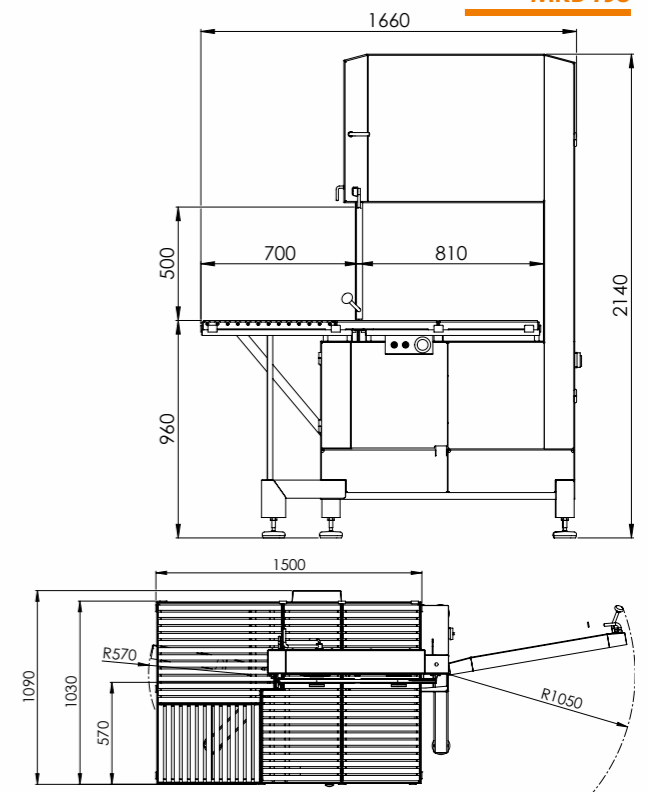
**MKB 754**



**MKB 757**



**MKB 758**



Dimensions en mm

	MKB 749 D/W	MKB 750	MKB 751	MKB 752	MKB 753	MKB 754	MKB 757	MKB 758
Tension	400 V, 50 Hz, Triphasé / 230 V, 50 Hz, Monophasé	400 V, 50 Hz, Triphasé	400 V, 50 Hz, Triphasé	400 V, 50 Hz, Triphasé	400 V, 50 Hz, Triphasé	400 V, 50 Hz, Triphasé	400 V, 50 Hz, Triphasé	400 V, 50 Hz, Triphasé
Puissance moteur	1,1 kW	1,5 kW	1,5 kW	1,5 kW	2,2 kW	2,2 kW	4,0 kW	4,0 kW
Fusible	16 A temporisé	16 A temporisé	16 A temporisé	16 A temporisé	16 A temporisé	16 A temporisé	16 A temporisé	16 A temporisé
Vitesse de rotation	1425/1400 tr/min	1435 tr/min	1435 tr/min	1435 tr/min	965 tr/min	965 tr/min	965 tr/min	965 tr/min
Vitesse de coupe	17 m/s	20 m/s	22 m/s	22 m/s	22 m/s	22 m/s	22 m/s	22 m/s
Largeur de coupe max.	190 mm	230 mm	280 mm	280 mm	400 mm	400 mm	810 mm	810 mm
Hauteur de coupe max.	230 mm	270 mm	330 mm	330 mm	395 mm	400 mm	500 mm	500 mm
Dimensions lames	1750 x 16 mm	2170 x 16 mm	2430 x 16 mm	2430 x 16 mm	3150 x 16 mm	3150 x 16 mm	4455 x 16 mm	4455 x 16 mm
Poids	env. 60 kg	env. 102 kg	env. 147 kg	env. 170 kg	env. 205 kg	env. 225 kg	env. 400 kg	env. 400 kg

Version FPS : un raccordement à l'air comprimé (7 - 8 bars) est nécessaire pour le fonctionnement. Poids + env. 10 kg.  
Sous réserve de modifications.