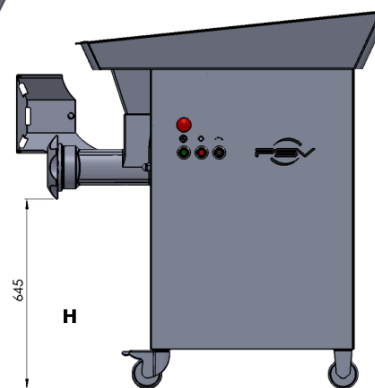
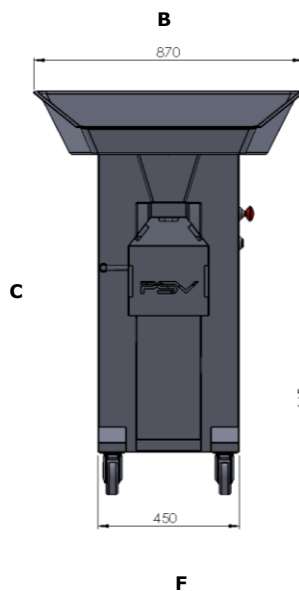
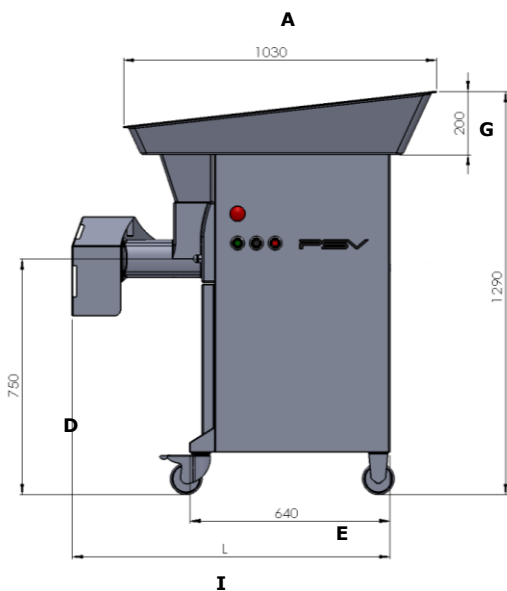




Hachoir DRC 130 / 42

Mincer DRC 130 / 42



Dimensions (mm)		
	UNGER 130	ENTERPRISE 42
A	1030	1030
B	870	870
C	1290	1290
D	750	750
E	640	640
F	450	450
G	200	200
H	645	645
I	1145	1093

DRC 130/42 – HACHOIR 130/42

DRC 130/42 – MINCER 130/42

SUR SOCLE

Carrosserie monobloc entièrement en acier inoxydable

Plateau grand volume

Quatre roues dont deux directionnelles bloquantes

Corps démontable rendant le nettoyage très efficace

Marche arrière par impulsion

Corps extérieur facilitant le travail au dessus d'un contenant

DOTATION DE SERIE

Disponible en version UNGER 130 ou ENTERPRISE 42

Capot de sécurité (moteur asservi)

OPTIONS

Triple coupe (5 éléments de coupe / UNGER 5)

FLOOR STANDING

Entirely monobloc case

High volume tray

Four wheels including two front drivable and blocking wheels

Dismountable cutting body

Rear motion available with push button

Exterior cutting body enabling working above a reception bowl or mixer

STANDARD SET UP

Available in UNGER 130 or ENTERPRISE 42

Safety mouth cover with motor switch

OPTIONS

Triple cut (5 cutting elements / UNGER 5)



Modèle	Encombrement (mm)	Colisage (mm)	Poids (kg)	Débit théorique (kg/heure)	Puissance Moteur	Tension
<i>Model</i>	<i>Size (mm)</i>	<i>Packing details (mm)</i>	<i>Weight (kg)</i>	<i>Capacity (kg/hour)</i>	<i>Power</i>	<i>Voltage</i>
DRC 130 DRC42	1145x870x1290 1093x870x1290	1200x900x1350	139	1600	7CV / HP 5.5kW	3/380V