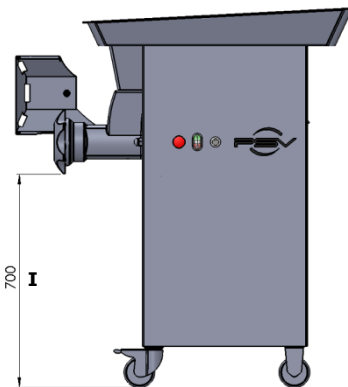
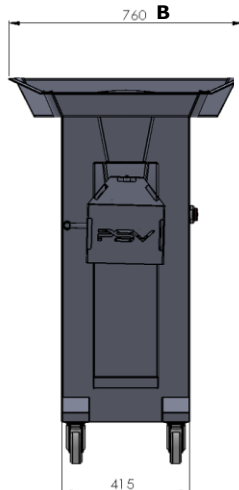
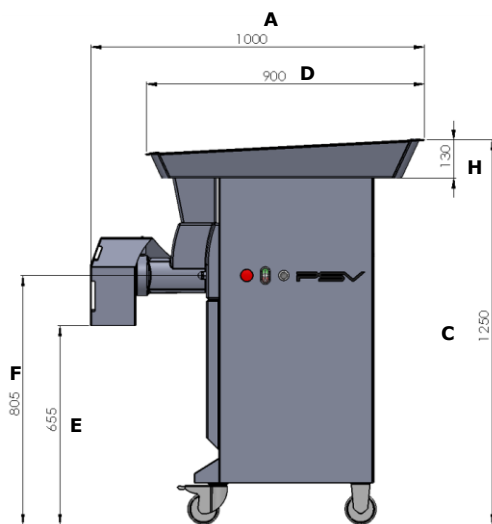




Hachoir DRC 114

Mincer DRC 114



Dimensions (mm)	
A	1000
B	760
C	1250
D	900
E	655
F	805
G	415
H	130
I	700

DRC 114 – HACHOIR 114

DRC 114 – MINCER 114

SUR SOCLE

Carrosserie monobloc entièrement en acier inoxydable

Plateau grand volume

Quatre roues dont deux directionnelles bloquantes

Corps démontable rendant le nettoyage très efficace

Marche arrière par impulsion

Corps extérieur facilitant le travail au dessus d'un contenant

DOTATION DE SERIE

Disponible uniquement en version UNGER 114

Capot de sécurité (moteur asservi)

OPTIONS

Triple coupe (5 éléments de coupe / UNGER 5)

FLOOR STANDING

Entirely monobloc case

High volume tray

Four wheels including two front drivable and blocking wheels

Dismountable cutting body

Rear motion available with push button

Exterior cutting body enabling working above a reception bowl or mixer

STANDARD SET UP

Available only in UNGER 114

Safety mouth cover with motor switch

OPTIONS

Triple cut (5 cutting elements / UNGER 5)



Modèle	Encombrement (mm)	Colisage (mm)	Poids (kg)	Débit théorique (kg/heure)	Puissance Moteur	Tension
<i>Model</i>	<i>Size (mm)</i>	<i>Packing details (mm)</i>	<i>Weight (kg)</i>	<i>Capacity (kg/hour)</i>	<i>Power</i>	<i>Voltage</i>
DRC 114	1000x760x1250	1200x800x1350	129	900	5.5CV / HP 0.55kW	3/380V