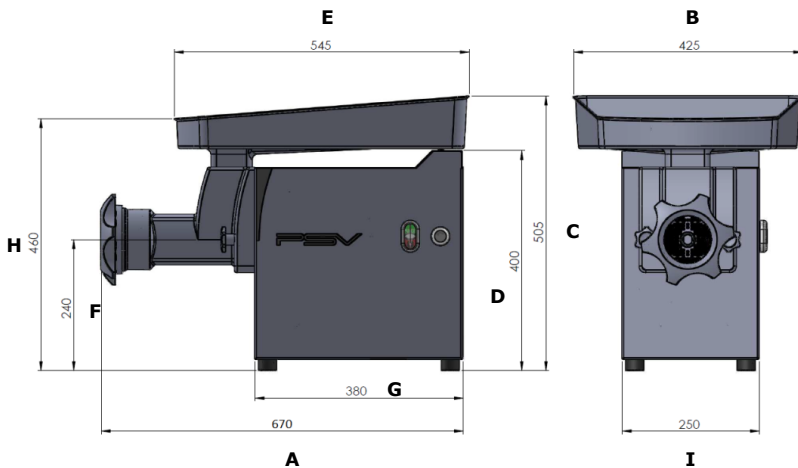




# Hachoir DRC 98 / 32

# Mincer DRC 98 / 32



Dimensions (mm)		
	UNGER 98	ENTERPRISE 32
<b>A</b>	670	620
<b>B</b>	425	425
<b>C</b>	505	505
<b>D</b>	400	400
<b>E</b>	545	545
<b>F</b>	240	240
<b>G</b>	380	380
<b>H</b>	460	460
<b>I</b>	250	250

## DRC 98/32 – HACHOIR 98/32

## DRC 98/32 – MINCER 98/32

### **SUR TABLE**

Carrosserie monobloc entièrement en acier inoxydable

Machine entièrement démontable rendant le nettoyage très efficace

Marche arrière par impulsion

Corps extérieur facilitant le travail au dessus d'un contenant

### **DOTATION DE SERIE**

Disponible en version UNGER 98 ou ENTERPRISE 32

### **OPTIONS**

Moteur mono

Plateau avec capot de sécurité

### **TABLE TOP**

*Entirely monobloc case*

*Entirely dismantable elements offering efficient cleaning*

*Rear motion available with push button*

*Exterior cutting body enabling working above a reception bowl or mixer*

### **STANDARD SET UP**

*Available in UNGER 98 or ENTERPRISE 32*

### **OPTIONS**

*Motor switch on tray with safety mouth cover*

*Single phase motor*



Modèle	Encombrement (mm)	Colisage (mm)	Poids (kg)	Débit théorique (kg / heure)	Puissance Moteur	Tension
<i>Model</i>	<i>Size (mm)</i>	<i>Packing details (mm)</i>	<i>Weight (kg)</i>	<i>Capacity ( kg per hour)</i>	<i>Power</i>	<i>Voltage</i>
DRC 98 DRC 32	670x425x505 620x425x505	780x670x705	58	600	3CV / HP 2.2kW	3/380V