

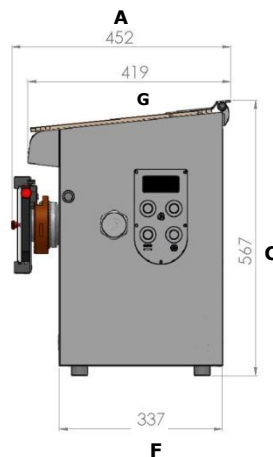
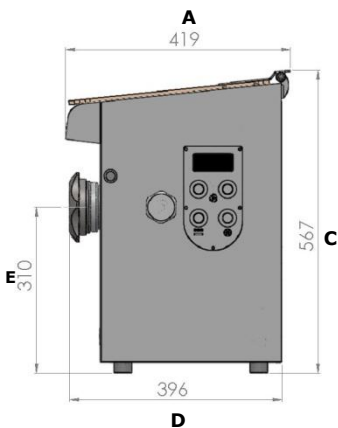


**Hachoir  
Réfrigéré  
Compact  
CR 82 / 22**

**Compact  
Refrigerated  
Mincer  
CR 82 / 22**



Dimensions (mm)		
	Avec reconstitueur <i>With burger former</i>	Sans reconstitueur <i>Without burger former</i>
<b>A</b>	452	419
<b>B</b>	505	363
<b>C</b>	567	567
<b>D</b>	476	396
<b>E</b>	330	310
<b>F</b>	337	330
<b>G</b>	419	/



# DRC CR 82 / CR 22 – HACHOIR REFRIGERE COMPACT 82

## DRC CR 82 / CR 22 – COMPACT REFRIGERATED MINCER 82

### SUR TABLE

Design compact et moderne

Plateau entièrement rayonné facilitant le nettoyage des angles

Carrosserie monobloc avec une façade lisse et un fourreau soudé offrant une hygiène irréprochable

Panel de commande en acier inoxydable 100% étanche IP67

Mousse isolante injectée et moulée pour une meilleure isolation thermique

### DOTATION DE SERIE

Disponible en version UNGER 82 ou ENTERPRISE 22

### OPTIONS

Moteur Mono

Reconstitueur

### TABLE TOP

*Compact and modern design*

*Feeding tray with rounded angles that improves cleaning*

*Entirely monobloc case with brushed finish offering impeccable hygiene*

*Command panel 100% stainless steel and watertight IP67*

*Injected and molded isolating foam for a better thermal insulation*

### STANDARD SET UP

*Available in UNGER 82 or ENTERPRISE 22*

### OPTIONS

*Single phase motor*

*Burger former*



Modèle	Encombrement (mm)	Colisage (mm)	Poids (kg)	Débit théorique (kg/heure)	Puissance Moteur	Tension
<i>Model</i>	<i>Size (mm)</i>	<i>Packing details (mm)</i>	<i>Weight (kg)</i>	<i>Capacity (kg per hour)</i>	<i>Power</i>	<i>Voltage</i>
DRC CR 82 DRC CR 22	452x505x567 419x363x567	670x480x705	45	300	1.5CV / HP 1.1kW	3/380V